

**SUPRA.**

PEDESTAL FAN SUPRA ARTEMIS+  
Code FR9010260B  
8BL

**Service après vente**

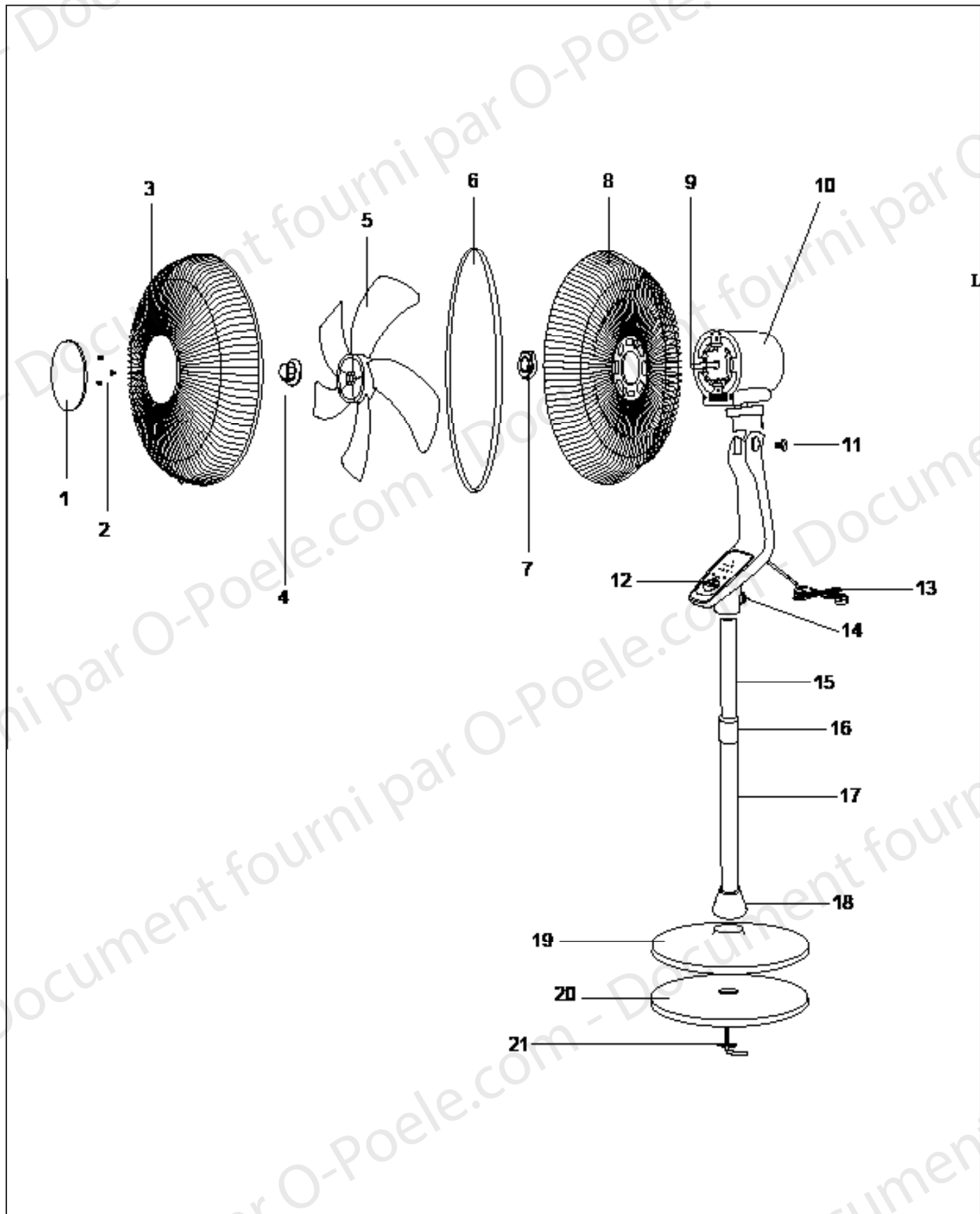
Ventilateur pied  
**ARTEMIS+**



**SUPRA**

PEDESTAL FAN SUPRA ARTEMIS+  
Code FR9010260B  
8BL

Explosé



N°	CODE	LA DESCRIPTION	UNITÉ
4	FR0100072B	ECROU DE FIXATION DE LA LAME ARTEMIS+	1
7	FR0100073B	ECROU DE FIXATION DE GRILLE ARTEMIS+	1
11	FR0100074B	VIS + ÉCROU (V-III) ARTEMIS+	1
13	FR0100075B	CONNEXION RÉSEAU (VOIR III) ARTEMIS+	1
	FR0100076B	BRIDE DE CONNEXION (VOIR III) ARTEMIS+	1
	FR0100077B	PIN + RESSORT ARTEMIS+	1
1 + 2 + 3	FR0100078B	GRILLE AVANT ARTEMIS+	1
5	FR0100079B	HÉLICE ARTEMIS+	1
8	FR0100080B	GRILLE ARRIÈRE ARTEMIS+	1
9	FR0100081B	SET MOTEUR ARTEMIS+	1
10	FR0100082B	CORPS MOTEUR ARTEMIS+	1
12	FR0100083B	PANNEAU DE CONTRÔLE ARTEMIS+	1
14	FR0100084B	VIS DE FIXATION DE COLONNE ARTEMIS+	1
15 + 16 + 17 + 18	FR0100085B	COLONNE TÉLESCOPIQUE ARTEMIS+	1
19	FR0100086B	BASE DE COLONNE ARTEMIS+	1
20	FR0100087B	POIDS DE BASE DE LA COLONNE ARTEMIS+	1
21	FR0100088B	VIS L + RONDELLES ARTEMIS+	1
	FR0100089B	SET ANNEAU GRILL UNION ARTEMIS+	1
	FR0100090B	SET DES CORPS ARTEMIS+	1
	FR0100091B	SET ROTULE ARTEMIS+	1
	FR0100092B	COUVERCLE DU CORPS DU MOTEUR ARTEMIS+	1
	FR0100093B	MOTEUR SYNCHRONE ARTEMIS+	1
	FR0100094B	BOUCHON À VIS À BILLE ARTEMIS+	1
	FR0100095B	BOUCHON À VIS DE CORPS ARTEMIS+	1
	FR0100096B	BRIDE DE RACCORDEMENT DU TUYAU ARTEMIS+	1
	FR0100097B	PCB + CONDENSATEUR ARTEMIS+	1
	FR0100098B	SUPPORT MOTEUR ARTEMIS+	1
	FR0100099B	RONDELLE MOTEUR ARTEMIS+	1

## Note d'information

### Écologie et recyclabilité du produit

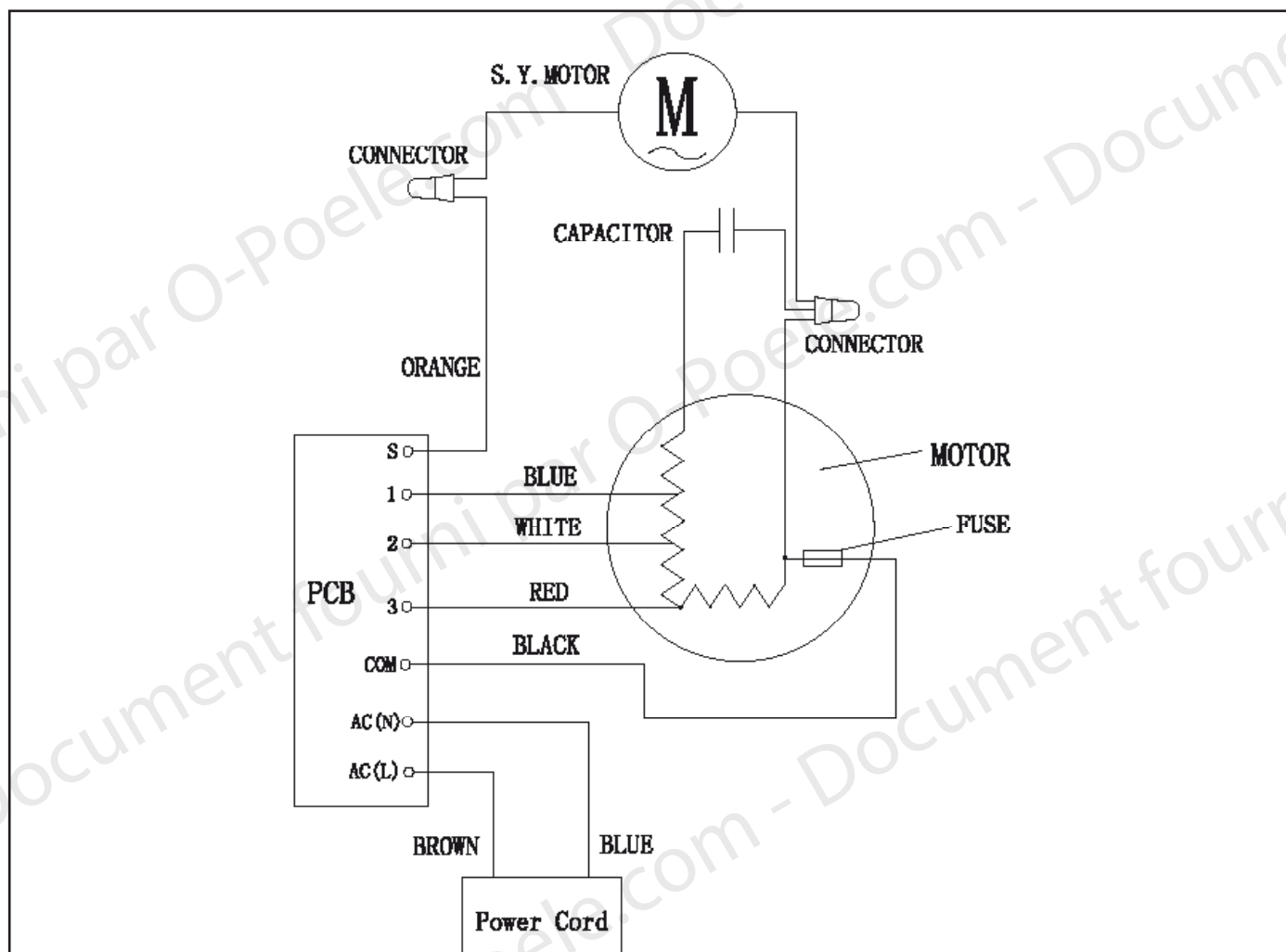
En cas de procéder à l'élimination, soit totalement, soit de l'une des parties du produit, les déchets générés doivent être déposés par les moyens appropriés aux mains d'un gestionnaire de déchets agréé pour la collecte sélective des déchets appareils électrique et électroniques.

Dans le cas des piles / batteries, celles-ci doivent être déposées dans des conteneurs spéciaux autorisés ou par des moyens appropriés par l'intermédiaire d'un gestionnaire de déchets.

## Caractéristiques techniques

Mod:	ARTEMIS+
Réf:	FR9010260B
Voltaje:	220-240V 50/60Hz
Puissance:	50W

## Schéma électrique



Les images présentées et / ou leur couleur sont une représentation virtuelle référentielle et sans engagement, et peuvent légèrement changer.